

Variabel, wie Sie es brauchen ...

... lässt sich Ihr KOMBI System erweitern. Mit anspruchsvollen Komponenten und durchdachten Funktionen ist KOMBI ausgereift für den dauerhaften Einsatz.

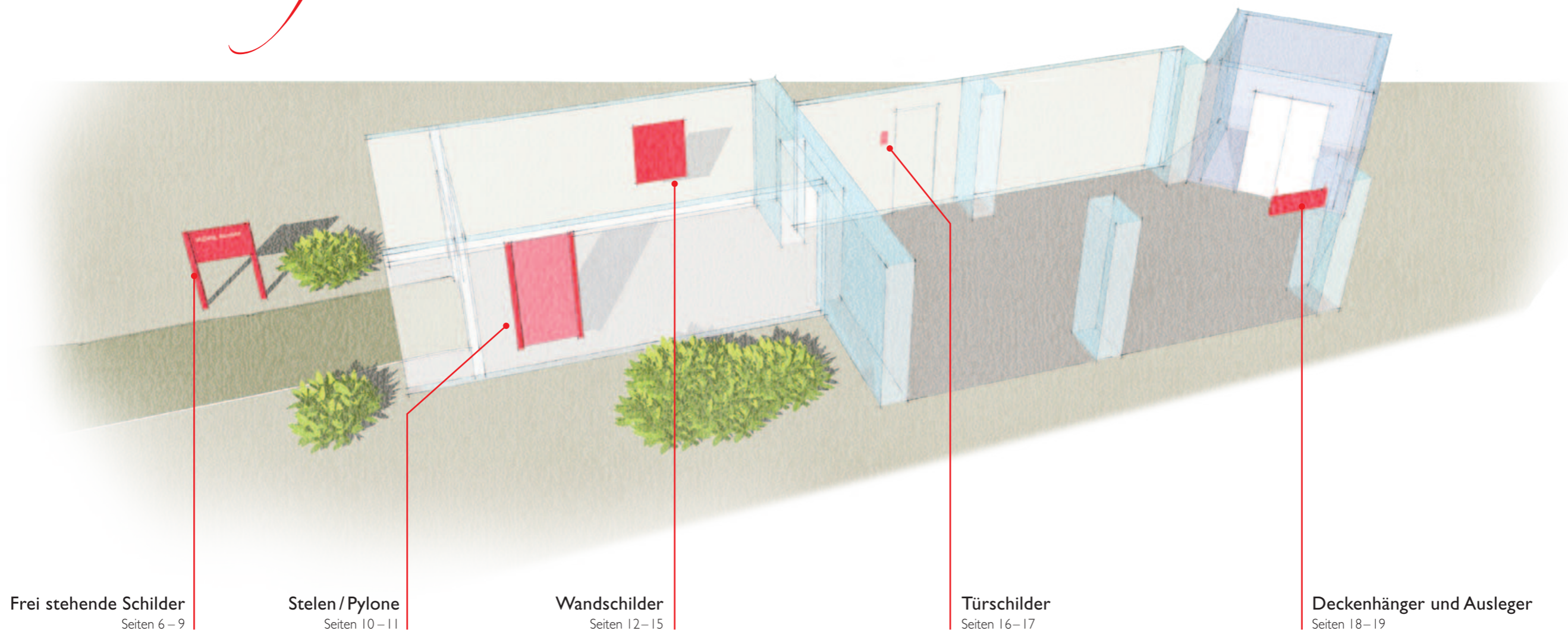
Erweiterbarkeit mit System

Ein ausgezeichnetes Leit- und Orientierungssystem fällt nicht nur leicht ins Auge, sondern ist auch leicht zu aktualisieren, sprich: zu erweitern. KOMBI ist ein intelligentes Baukastensystem mit hochwertigen Komponenten: Aluminiumrohre mit funktionaler Systemnut, Rundbögen, Eckverbindungen, Beleuchtung, vier verschiedene Rahmenprofile mit Trennleisten und Schildhalter für verschiedenste Schildstärken. Erweiterbarkeit also serienmäßig integriert.

Für jeden Ort das richtige Schild

KOMBI garantiert eine durchgängige Beschilderung – ob als Türschild, Wegweiser, Deckenhänger oder Fahnschild, als frei stehenden Außenwegweiser oder komplettes Leitsystem für Gewerbegebiete. Viele Kombinationsmöglichkeiten in Form, Farbe und Größe lassen Ihnen die freie Auswahl und geben Ihrem Erscheinungsbild die perfekte Ausstrahlung. KOMBI ist ein professionelles Schildersystem – für Außen- und Innenbereiche – mit wegweisender Funktionalität, in jeder Hinsicht. Das merken Sie auch an der professionellen Beratung durch unser Fachteam: für Sie spürbarer Mehrwert, gerade auch bei Individuallösungen. Orientieren Sie sich einfach an der Übersicht unten und Sie werden fündig.

KOMBI. Unschlagbare *Vielfalt* in der Übersicht



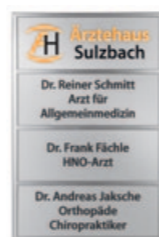
Frei stehende Schilder
Seiten 6 – 9

Stelen / Pylone
Seiten 10 – 11

Wandschilder
Seiten 12 – 15

Türschilder
Seiten 16 – 17

Deckenhänger und Ausleger
Seiten 18 – 19



KOMBI

KOMBI. Funktionelle *Beschilderung* für wechselnde Beschriftungen



Objektbeschilderung aus Aluminium

Fliegender Wechsel
Wechseln, neu aufteilen, erweitern. KOMBI ist dafür wie geschaffen. Flexibilität, die sich nach Ihren Anforderungen richtet.

Auf Sie zugeschnitten
Von Haus aus maßgeschneidert. Größe, Form, Farbe, Schrift – bis hin zu edlen 3-D-Buchstaben wird KOMBI exakt Ihren Wünschen angepasst. Von silbermattem Aluminium, weißer Pulverbeschichtung bis zur hochwertigen Lackierung in Ihren Firmenfarben. KOMBI passt sich Ihrer Corporate Identity perfekt an.

Personalwechsel, die Abteilung zieht um? Kein Problem! Das alte Schild kommt raus, das neue rein. Fertig. Man könnte sagen: beliebig austauschbar. Aber nur hinsichtlich seiner mechanischen Qualitäten, nicht was das Optische anbelangt.

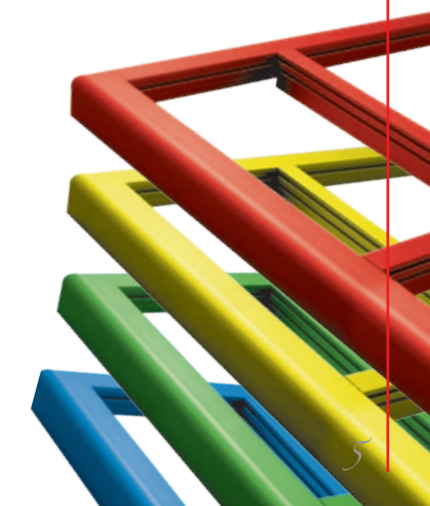
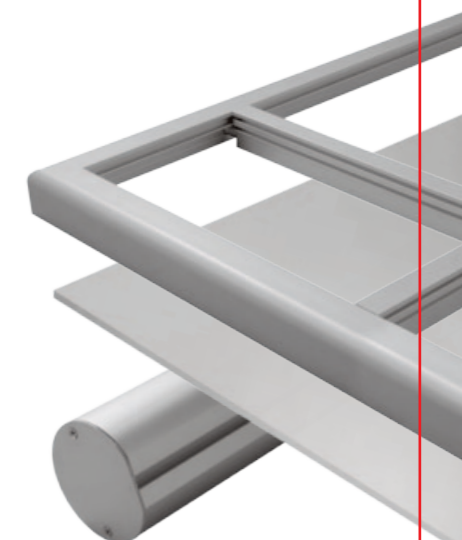
Hochwertig – made in Germany
Damit die Freude am neuen Leitsystem bleibt, wird KOMBI komplett in Deutschland nach strengen Qualitäts-Maßstäben gefertigt. So setzen wir ausschließlich hochwertige, verwindungssteife Alu-Profile ein. Und da Sie ein Recht auf Qualität haben, sorgen wir auch dafür, dass von der kleinsten Schraube bis zur Oberflächenbeschichtung die Qualität durchgängig stimmt. KOMBI spannt den architektonischen Bogen, dem ein praxisgerechtes Schildersystem gerecht werden muss, und garantiert auch nach Jahren eine zeitlos moderne Repräsentation.

1. Blitzschnell: Wechselrahmen
Heute ein neuer Mitarbeiter? Morgen ein Umzug innerhalb des Gebäudes? Wechseln Sie einfach. Bei KOMBI ist das nicht nur denkbar einfach, sondern blitzschnell.

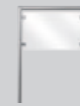
2. Individuell angepasst
KOMBI wird Ihrer Firma, Ihren Räumen auf den „Leib geschneidert“. Wie ein guter Anzug passt sich KOMBI in Länge und Breite und Aufteilung an.

3. Professionell: der Aufbau
KOMBI ist für lange Haltbarkeit, aber einfache Handhabung ausgelegt; Der Rahmen ist stabil und verwindungssteif, die Platten sind aus verwitterungsbeständigem Alu und die Trägerrohre aus hochwertigem Alu-Profil gefertigt.

4. Chamäleonhaft: Farben
Sie erhalten KOMBI in eloxiertem oder lackiertem Alu oder pulverbeschichtet weiß. Ganz edel oder ganz bunt – auf jeden Fall aber ganz wie Ihre Firma.



Ideen verwirklichen.



Frei stehend
mit Schildhalter



Bild Nr.: 6-01



Bild Nr.: 6-02

KOMBI Schildhalter. Dauerhafter Halt für jedes Schildmaterial

KOMBI Schildhalter zeichnen sich durch ausgereifte Technik aus und präsentieren dezent Ihre Informationen.

Schilder von 2 bis 6 mm Stärke werden sicher und einfach von den Inbusklemmschrauben gehalten. Oder Sie entscheiden sich für Echtglasschilder mit dazu passenden Glasschildhaltern (8 oder 10 mm Scheibenstärke). Hierbei sind Sie natürlich sowohl in der Breite und Höhe als auch der Anordnung der Schilder äußerst flexibel. Sollte sich mal etwas ändern, lassen sich die Schilder mit den Schildhaltern leicht wechseln.

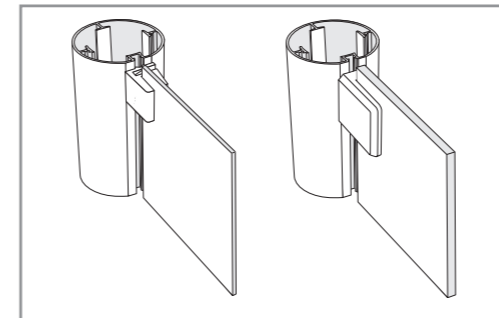


Bild Nr.: 6-03



Bild Nr.: 6-04



Bild Nr.: 6-05





Frei stehend
mit Rahmen
KOMBI 15/33



Bild Nr.: 8-06

Imposante Auftritte

ermöglicht das große KOMBI Systemrohr (Ø 95 mm) und weist Ihren Gästen schon von Weitem den Weg



Bild Nr.: 8-07



Bild Nr.: 8-08

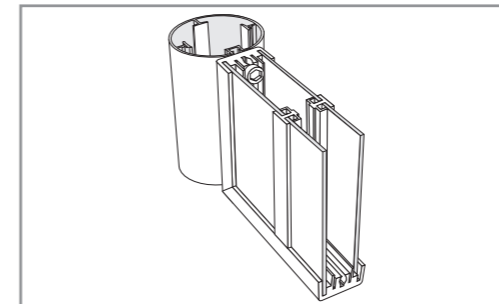
Der richtige Rahmen – KOMBI 15/33

Ein Rahmenprofil für großflächige Schilderanlagen, variable Unterteilungen und schnelle Wechsel.

Wachstum mit System

Die Kombination des umlaufenden Aluminiumprofils KOMBI 15/33 mit senkrechten und waagrechten Trennleisten macht es möglich: ein Schildersystem ganz nach Ihren Vorstellungen. Für ein- oder beidseitige Beschilderung. Schnelle Schilderwechsel inklusive.

Zusammen mit den Aluminiumrohren in 65 und 95 mm Durchmesser perfekt auf die Zukunft ausgerichtet. Mit der Systemnut in den Rohren ist Ihr Wegweiser jederzeit beliebig erweiterbar: Verfügbar in Weiß pulverbeschichtet, Silber eloxiert oder lackiert in Ihren Firmenfarben (RAL).



Beleuchtung

KOMBI soll auch bei Nacht seine Aufgabe übernehmen. Dazu spendieren Sie den frei stehenden Einheiten einfach eine Beleuchtungseinheit, die jedem Wetter trotzt. Sie besteht aus einem Aluminiumprofil mit seitlichen Abdeckungen. Je nach Länge des Profils werden Leuchtstofflampen von 8 bis 58 Watt installiert.

Briefkasteneinheiten

KOMBI gibt sich kommunikativ. Auf Wunsch statten wir Ihre Schilderanlage mit einer Briefkastenanlage aus. Die kann auf den Rahmen gesetzt oder direkt zwischen den beiden Aluminiumrohren befestigt werden. Fragen Sie uns. Wir beraten Sie gerne.



Bild Nr.: 8-09



Bild Nr.: 8-10



Bild Nr.: 8-11



Stele / Pylon

**KOMBI Stele und KOMBI Pylon –
imponierend viel Platz für Informationen**
Zeigen Sie sich von Ihrer besten Seite –
von Anfang an.

Mit der flachen KOMBI Stele und dem gewölbten KOMBI Pylon hat Ihr Unternehmen einen hervorragenden Auftritt. Mit moderner Formensprache und ästhetischen Oberflächen schaffen sie Klarheit und Vertrauen bei Ihren Kunden.

Das Material: hochwertige Aluminiumprofile mit silbermatt eloxierten Aluminiumplatten. Die Beschriftung erfolgt ein- oder beidseitig, in der Regel mit Hochleistungsfolie, im Digitaldruck oder mit edlen 3-D-Buchstaben. Stele und Pylon werden entweder mit verlängerten Rohren oder mit Bodenplatten zum Anschrauben auf ein bauseitiges Fundament geliefert. Für den Innenbereich steht eine mobile Bodenplatte zur Verfügung.

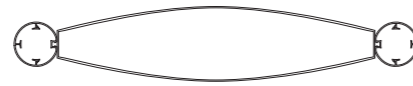
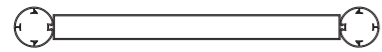


Bild Nr: 10-12 KOMBI Stele



Bild Nr: 10-13 KOMBI Pylon



Bild Nr: 10-14





Wandschildersystem KOMBI 25/30

Starker Rahmen – KOMBI Wand- schildersystem 25/30

Mit 25 mm breitem Profil für groß-
flächige Wandanlagen, flexible Unterteil-
ungen und einfache Wechsel.

Ein Schildersystem im Maßanzug – ganz nach Ihren
Vorstellungen gefertigt. Mit senkrechten und waagrechten
Trennleisten für unterschiedlichste Anforderungen.
Für Schilderanlagen bis 4 m Länge. Integrierte Beleuchtung,
Plexiglasabdeckung und Schildstärken von 2 bis
5 mm lassen keine Wünsche offen. Verfügbar in Silber
matt eloxiert oder lackiert in Ihrer Firmenfarbe (RAL).
Für jede Situation die perfekte Lösung.

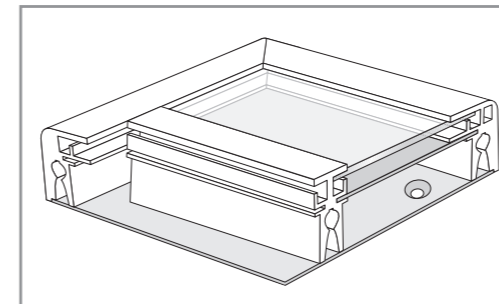


Bild Nr.: 12-19

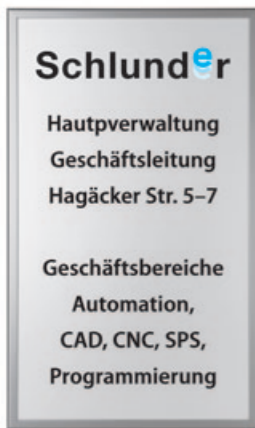


Bild Nr.: 12-15



Bild Nr.: 12-16



Bild Nr.: 12-17

AK KLUGE VERSICHERUNGEN & CONSULTING			
Sekretariat Gabriele Schiller Maïke Kluge E 01	Kfz-Versicherung Manfred Schüler Daniel Klütter 1 01	Kranken- versicherung I Otmar Schloh Benjamin Kleinloh 1 06	Geschäftsleitung Andreas Kluge Wulf Schöllhof 2 06
Besprechung Konferenz E 03, E 04, E05	Haftpflicht Susanne Weidwinde 1 02	Kranken- versicherung II Tobias Sohn Mahmut Cohrtal 1 07	Marktanalyse Amir Sether Claudia Langerer 2 04
Erfrischungs- raum E 06	Renten- versicherung Erwin Gassler Norbert Lach	Verwaltung Rechnung Franziska Gluth Nathalia Armgard 2 05	Vermögens- management Jakob Schuster Isabell Ihsy 2 03

Bild Nr.: 12-18



Ideen verwirklichen.



Bild Nr: 14-20



Bild Nr: 14-21



Bild Nr: 14-23



Bild Nr: 14-22

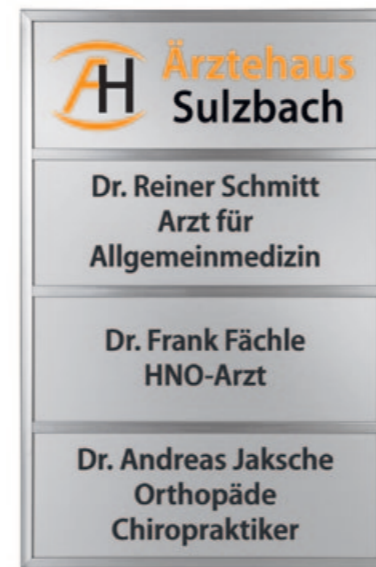


Bild Nr: 14-24

Wechselrahmen – KOMBI Wandschildersystem 12/18

Der Schilderwechselrahmen-Klassiker mit 12 mm breitem Profil.

Qualität mit System – eckige Aluminiumrahmenprofile kombiniert mit senkrechten und waagrechten Trennleisten bilden die Basis des perfekt aufeinander abgestimmten Wechselrahmensystems. KOMBI 12/18 ist in jeder Größe und Unterteilung lieferbar und wird ganz nach Ihren Vorstellungen gefertigt. Passend für Schilderstärken bis 2,5 mm und verfügbar in Silber matt und Silber glänzend sowie Messington glänzend eloxiert oder in Ihrer Firmenfarbe lackiert. KOMBI 12/18 ist wie seine Geschwister wetterfest und für den Außenbereich geeignet.

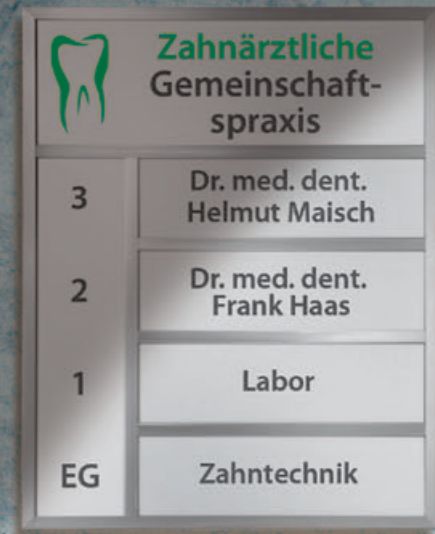
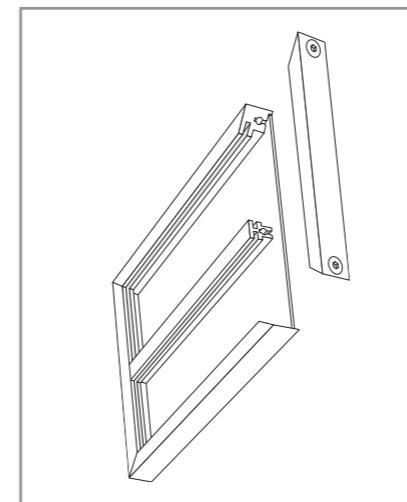




Bild Nr: 16-25 KOMBI Türschild mit
Frei-/Besetzt-Anzeige



Bild Nr: 16-26



Bild Nr: 16-27



Bild Nr: 16-28



Bild Nr: 16-29 KOMBI Display DIN A3



Bild Nr: 16-30 KOMBI Display DIN A4

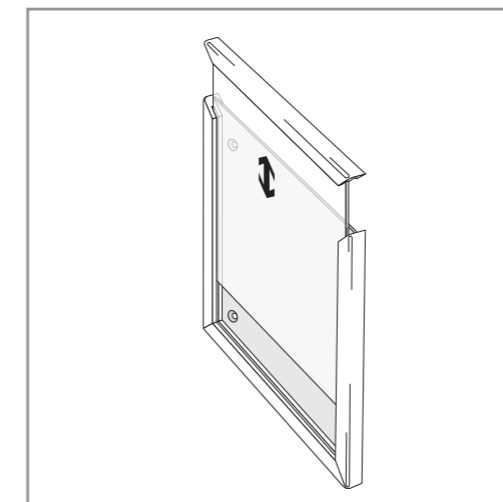
KOMBI Türschildersystem 8/8

Mit 8 mm breitem Profil das Kleinste der KOMBI Familie.

Es findet als Türschild vorwiegend an Bürotüren und Besprechungsräumen, als Fluchtplanrahmen oder als Wegweiser in Aufzügen Verwendung. KOMBI 8/8 wird individuell in jeder Größe und Unterteilung gefertigt und ist für Schildstärken bis 2 mm geeignet. Verfügbar in Silber eloxiert oder in Ihrer Firmenfarbe lackiert.

Als Kombi Display mit Acrylglasabdeckung für den schnellen Austausch von Informationen: Einfach den Randstab nach oben ziehen – Ihre Infos austauschen und wieder zurückschieben. Fertig.

KOMBI für alle Indooraufgaben



KOMBI Display



KOMBI
Deckenhänger und
Ausleger

KOMBI Deckenhänger und Ausleger
Für Informationen in exponierter Lage.

KOMBI bietet maßgeschneiderte Lösungen für jeden Bereich. Ob frei von der Decke schwebend oder fest an der Wand verankert, fügt sich KOMBI mühelos in jedes Umfeld ein. Dezente Deckenhänger und repräsentative Ausleger als Blickfang für Ihre Kunden. Stabile Wandhalterungen sorgen auch in stürmischen Zeiten für ausreichenden Halt.

Beschriftung ein- oder beidseitig mit Hochleistungsfolie oder im Digitaldruck.



Bild Nr.: 18-31



Bild Nr.: 18-32



Bild Nr.: 18-33



Bild Nr.: 18-34

